

EMPOWERING MELTERS
EMPOWERING WHAT MATTERS

MICRON
by meler

MICRON+ DRUM

INNOVACIÓN E INGENIERÍA AL
SERVICIO DEL USUARIO



MICRON+ DRUM

EFICIENCIA Y TECNOLOGÍA PARA LA FUSIÓN DE ADHESIVO EN BIDÓN DE 20 O 200 LITROS

Platos seguidores con la **tecnología Micron+** para mejorar procesos productivos en aplicaciones con **adhesivos reactivos y no reactivos.**

TECNOLOGÍA DE VANGUARDIA

LA MEJOR EFICIENCIA ENERGÉTICA DEL MERCADO

- ◆ El menor consumo de energía por kg fundido/hora
- ◆ Automatización de los cambios de estado del equipo (hasta 6 calendarios y 6 cambios de estado/día)

LA SEGURIDAD DE CUIDAR EL ADHESIVO

- ◆ Calentamiento secuencial por zonas
- ◆ Homogeneidad térmica del plato
- ◆ Fusión directa desde el propio embalaje
- ◆ Alta velocidad de flujo de adhesivo
- ◆ Parada de producción sin necesidad de gas inerte manteniendo el adhesivo en perfectas condiciones

LA TRANQUILIDAD DE CONECTAR CON LO QUE TE IMPORTA

- ◆ Pantalla táctil de 7", avisos de mantenimiento preventivos, estadísticas y USB para actualizaciones, backup & datalogger
- ◆ Fácil integración para la industria 4.0 (protocolos de comunicación)
- ◆ Monitorización de datos en tiempo real

LA CONFIANZA DE TENER EL CONTROL

- ◆ Usabilidad avanzada
- ◆ Gestión de contraseñas y niveles de usuario



DISTRIBUCIÓN

10 Salidas

4 en la parte superior del plato fusor y 6 en la nueva tarjeta desarrollada

8 Salidas

2 en la parte superior del plato fusor y 6 en la nueva tarjeta desarrollada

LAS SALIDAS QUE NECESITAS

UNA NUEVA TARJETA PARA AUMENTAR EL NÚMERO DE CONEXIONES

MICRON+DRUM 20	MICRON+DRUM 200
Sondas Pt 100 y Ni 120, NTC	
Hidráulicas: 2 salidas por bomba	
Eléctricas: hasta 10 salidas	

CONTROL Y COMUNICACIÓN



ADHESIVE DELIVERING APPLICATION (ADA)

para disponer de un control real del caudal del adhesivo

- ◆ Integrado en la plataforma electrónica, dispones de una aplicación que ayuda a que el sistema sepa qué parámetro de velocidad de bomba debe activar para que salga la cantidad de adhesivo requerida.



TECNOLOGÍA STARBI

para la programación táctil de canales y disparos

- ◆ De fácil manejo, el controlador de disparos Starbi, permite la programación de múltiples patrones de disparo.



INTEGRACIÓN

de la última conectividad

- ◆ Protocolos de comunicación que permiten la conexión con la máquina principal.
- ◆ Instalada en el interior del equipo, la conexión permite la lectura y escritura de los parámetros más importantes para el funcionamiento del equipo.

GLUING TECH CON MICRON+DRUM

INYECCIÓN DE AIRE

- ◆ Correcta expulsión del plato fusor mediante un sistema automático de inyección de aire para contrarrestar el vacío producido en el interior del bidón. Proceso que también puede realizarse de manera manual.

NUEVA INTERFAZ

- ◆ La nueva interfaz para conectar dos equipos para su trabajo en tándem de manera simple y rápida con un solo cable.

Powered by:



BENEFICIOS:



APLICACIONES:

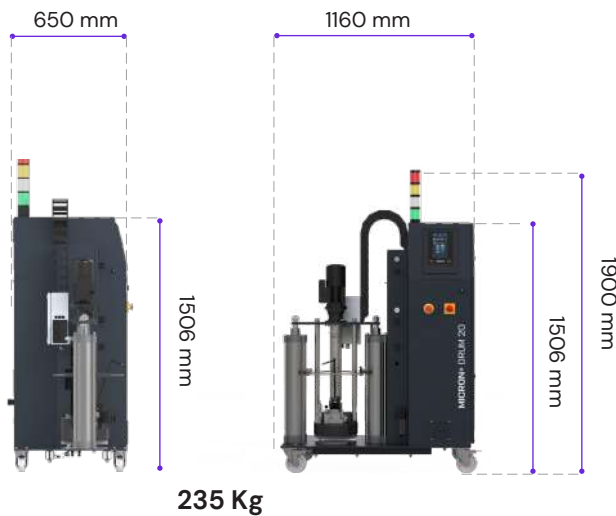
AUTOMOCIÓN CONSTRUCCIÓN MADERA TEXTILES COLCHONES ENSAMBLAJE ARTES GRÁFICAS



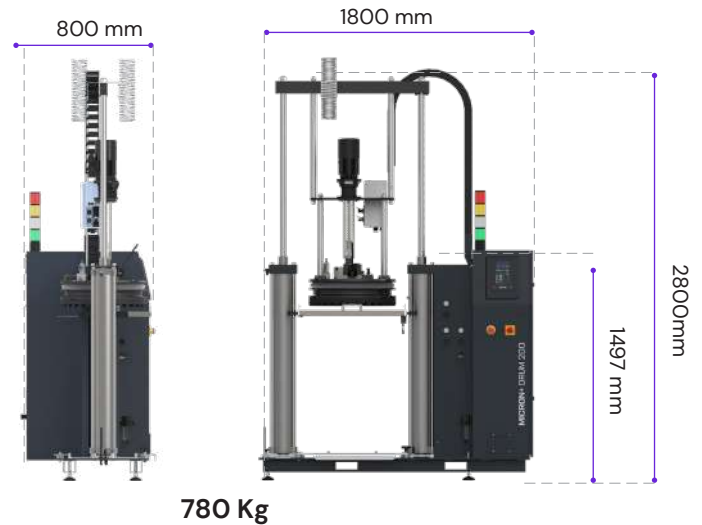
MICRON+ DRUM

DIMENSIONES:

MICRON+ DRUM 20



MICRON+ DRUM 200



CARACTERÍSTICAS TÉCNICAS:

	MICRON+ DRUM 20	MICRON+ DRUM 200
Tamaño del bidón a emplear	Ø280 (interior) x 400mm (hasta 20 litros)(Ø286 USA)	Ø571 (interior) x 950mm (hasta 200 litros)
Tipo de disco fusor	Liso y aletas radiales	Liso, aletas radiales y aletas paralelas
Capacidad de fusión (*)	Hasta 18-20 kg/h	Hasta 165 kg/h
Capacidad de bombeo (*)		
Bomba Simple	1, 2.5, 4 y 8 cc/rev	1, 2.5, 4, 8, 15, 20 y 30 cc/rev
Bomba Doble	2x0.93, 2x1.86, 2x3.71 y 2x4.8 cc/rev	2x0.93, 2x1.86, 2x3.71 y 2x4.8 cc/rev
Número de bombas	1 bomba simple o 1 bomba doble	1 bomba simple o 1 bomba doble
Número salidas hidráulicas	2 por bomba (rosca 3/4' UNF)	2 por bomba (rosca 3/4' UNF)
Número de salidas eléctricas	Hasta 10 salidas	Hasta 10 salidas
Potencia motor	0.250 kW	0.375, 0.55, 0.75, 1.1 kW según tipo de bomba
Velocidad	10-80 rpm (rango 0-100 rpm)	10-80 rpm (rango 0-100 rpm)
Rango de temperaturas	40 a 200°C	40 a 200°C
Control de temperaturas	RTD ±0,5°C	RTD ±0,5°C
Presión máxima de trabajo	80 bar (1.160 psi) (se recomienda no pasar de 70 bar)	80 bar (1.160 psi) (se recomienda no pasar de 70 bar)
Válvula ByPass	Neumática (regulación de presión manual o automática) Mecánica	Neumática (regulación de presión manual o automática) Mecánica
Potencia máxima a instalar	1 bomba simple/ 2 salidas - 5.000 W/ por fase 1 bomba doble/ 4 salidas - 5.000 W/ por fase	1 bomba simple/ 2 salidas - 9.900 W/ por fase 1 bomba doble/ 4 salidas - 11.700 W/ por fase
Funciones externas	Salida temperaturas ok, Salida bidón terminado, Entrada bajo mantenimiento, Control externo marcha del motor, control externo velocidad de motor	Salida temperaturas ok, Salida bidón terminado, Entrada bajo mantenimiento, Control externo marcha del motor, control externo velocidad de motor
Requerimientos eléctricos	3N ~ 400V 50/60 Hz + PE 3~480V 50/60 Hz +PE	3N ~ 400V 50/60 Hz + PE 3~480V 50/60 Hz +PE
Opciones	Muelles para guiar las mangueras Adhesive Delivering Application (ADA)	Campana de extracción de humos Muelles para guiar las mangueras Adhesive Delivering Application (ADA) Refuerzo fijación para bidón de cartón Ruedas de transporte

(*) Según el tipo de adhesivo, tipo de disco fusor y condiciones de trabajo