

EMPOWERING MELTERS  
EMPOWERING WHAT MATTERS

**MICRON**  
by meler

# MICRON+ DRUM

INNOVATION UND TECHNIK IM  
DIENSTE DES BENUTZERS



# MICRON+ DRUM

## EFFIZIENZ UND TECHNOLOGIE FÜR DAS SCHMELZEN VON KLEBSTOFFEN IN 20- ODER 200-LITER-FÄSSERN

Trackerplatten mit **Micron+ Technologie** zur Verbesserung der Produktionsprozesse bei Anwendungen mit **reaktiven und nicht reaktiven Klebstoffen**.

## SPITZENTECHNOLOGIE

### DIE BESTE ENERGIEEFFIZIENZ AUF DEM MARKT

- ◆ Geringerer Energieverbrauch pro kg Schmelze/Stunde
- ◆ Automatisierung von Statusänderungen der Geräte (bis zu 6 Zeitpläne und 6 Statusänderungen/Tag)

### BEWAHRUNG DER KLEBSTOFFEIGENSCHAFTEN

- ◆ Sequentielle Zonenheizung
- ◆ Thermische Homogenität der Platte
- ◆ Direktes Schmelzen aus der Verpackung selbst
- ◆ Hohe Fließgeschwindigkeit des Klebstoffs
- ◆ Produktionsstillstand ohne die Notwendigkeit von Inertgas, wodurch der Klebstoff in perfektem Zustand bleibt

### DER SEELENFRIEDEN, SICH UM DAS ZU KÜMMERN, WAS EINEM WICHTIG IST

- ◆ 7-Zoll-Touchscreen, Warnhinweise zur vorbeugenden Wartung, Statistiken und USB für Updates, Backup & Datenlogger
- ◆ Einfache Integration in die Industrie 4.0 (Kommunikationsprotokolle)
- ◆ Echtzeit-Datenüberwachung

### DAS VERTRAUEN, DIE KONTROLLE ZU HABEN

- ◆ Erweiterte Nutzbarkeit
- ◆ Verwaltung von Passwörtern und Benutzerebenen



### VERTRIEB

#### 10 Ausgänge

4 auf der Oberseite der Schmelzplatte und 6 auf der neu entwickelten Karte

#### 8 Ausgänge

2 auf der Oberseite der Schmelzplatte und 6 auf der neu entwickelten Karte

## DIE AUSGÄNGE, DIE SIE BRAUCHEN

### NEUE KARTE ZUR ERHÖHUNG DER ANZAHL DER ANSCHLÜSSE

MICRON+DRUM 20	MICRON+DRUM 200
Fühler Pt100 und Ni120, NTC	
Hydraulik: 2 Auslässe pro Pumpe	
Elektrik: bis zu 10 Ausgänge	

## STEUERUNG UND KOMMUNIKATION



### ADHESIVE DELIVERING APPLICATION (ADA)

um eine echte Kontrolle über die Durchflussmenge des Klebstoffs zu haben

- ◆ In die elektronische Plattform ist eine Anwendung integriert, die dem System hilft, zu erkennen, welcher Parameter der Pumpendrehzahl aktiviert werden muss, um die erforderliche Klebstoffmenge zu liefern.



### STARBI-TECHNOLOGIE

für Kanalprogrammierung und Triggerung

- ◆ Der Starbi-Trigger-Controller ist einfach zu bedienen und ermöglicht die Programmierung mehrerer Trigger-Muster.



### INTEGRATION

der neuesten Konnektivität

- ◆ Kommunikationsprotokolle, die eine Verbindung mit dem Host-Rechner ermöglichen.
- ◆ Der Controller ist im Gerät installiert und ermöglicht das Lesen und Schreiben der wichtigsten Parameter für den Betrieb des Geräts.

## GLUING TECH MIT MICRON+DRUM

### LUFTEINBLASUNG

- ◆ Korrekter Auswurf der Schmelzplatte durch ein automatisches Lufteinspritzsystem, um dem im Inneren der Trommel erzeugten Vakuum entgegenzuwirken. Dieser Vorgang kann auch manuell durchgeführt werden.

### NUEVA INTERFAZ

- ◆ Die neue Schnittstelle zum einfachen und schnellen Anschluss von zwei Geräten für Tandembetrieb mit einem einzigen Kabel

Powered by:



## VORTEILE:



## ANWENDUNGEN:

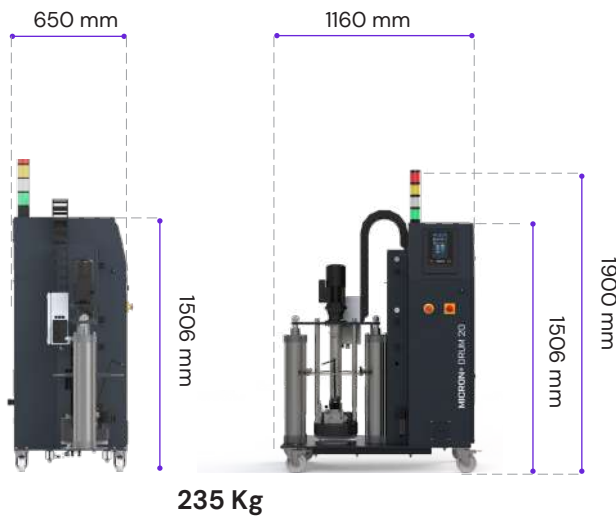
AUTOMOBIL    BAUWESEN    HOLZ    TEXTIL    MATRAZEN    MONTAGE    GRAFISCHE KÜNSTE



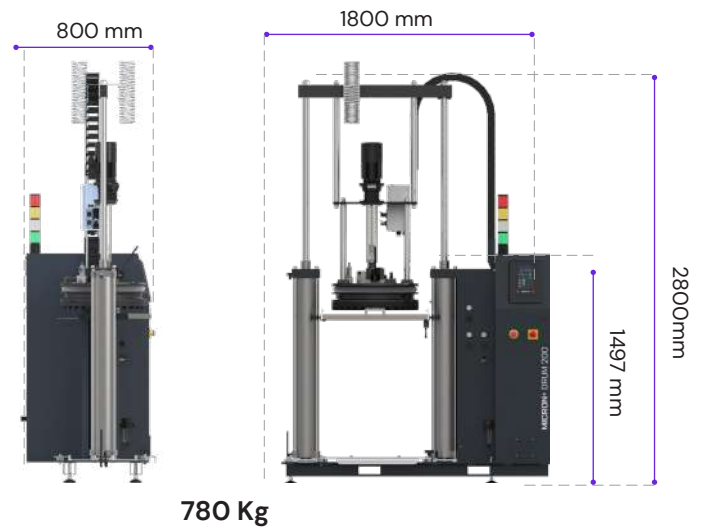
# MICRON+ DRUM

## ABMESSUNGEN:

### MICRON+ DRUM 20



### MICRON+ DRUM 200



## TECHNISCHE MERKMALE:

### MICRON+ DRUM 20

### MICRON+ DRUM 200

Größe des zu verwendenden Fasses	Ø280 (innen) x 400mm (bis zu 20 Liter) (Ø286 USA)	Ø571 (innen) x 950mm (bis zu 200 Liter)
Schmelzscheibentyp	Glatte und radiale Lamellen	Glatte, radiale Lamellen und parallele Lamellen
Schmelzleistung(*)	Bis 18-20 kg/h	Bis 165 kg/h
Pumpleistung (*)	<p>Einzelpumpe 1, 2,5, 4 und 8 cm<sup>3</sup>/Umdrehung</p> <p>Doppelpumpe 2x0,93, 2x1,86, 2x3,71 und 2x4,8 cm<sup>3</sup>/Umdrehung</p>	<p>1, 2,5, 4, 8, 15, 20 und 30 cm<sup>3</sup>/Umdrehung</p> <p>2x0,93, 2x1,86, 2x3,71 und 2x4,8 cm<sup>3</sup>/Umdrehung</p>
Anzahl der Pumpen	1 Einzelpumpe oder 1 Doppelpumpe	1 Einzelpumpe oder 1 Doppelpumpe 2 Einzelpumpen bis zu 8 cm <sup>3</sup> /Umdrehung
Anzahl der hydraulischen Auslässe	2 pro Pumpe (3/4" UNF Gewinde)	2 pro Pumpe (3/4" UNF Gewinde)
Anzahl der elektrischen Ausgänge	Bis zu 10 Ausgänge	Bis zu 10 Ausgänge
Motorleistung	0.250 kW	0,375, 0,55, 0,75, 1,1 kW je nach Pumpentyp
Geschwindigkeit	10-80 1/min (Bereich 0-100 1/min)	10-80 1/min (Bereich 0-100 1/min)
Temperaturbereich	40 bis +200 °C	40 bis +200 °C
Temperatursteuerung	RTD ±0,5°C	RTD ±0,5°C
Maximaler Betriebsdruck	80 bar (1.160 psi) (es wird empfohlen, 70 bar nicht zu überschreiten)	80 bar (1.160 psi) (es wird empfohlen, 70 bar nicht zu überschreiten)
ByPass-Ventil	Pneumatisch (manuelle oder automatische Druckregelung) Mechanisch	Pneumatisch (manuelle oder automatische Druckregelung) Mechanisch
Maximal zu installierende Leistung	1 Einzelpumpe/ 2 Ausgänge - 5.000 W/ pro Phase 1 Doppelpumpe/ 4 Ausgänge - 5.000 W/ pro Phase	1 Einzelpumpe/ 2 Ausgänge - 9.900 W/ pro Phase 1 Doppelpumpe/ 4 Ausgänge - 11.700 W/ pro Phase
Externe Funktionen	Ausgang Temperaturen ok, Ausgang fertige Trommel, Eingang unter Wartung, Externe Motorlaufsteuerung, Externe Motordrehzahlsteuerung	Ausgang Temperaturen ok, Ausgang fertige Trommel, Eingang unter Wartung, Externe Motorlaufsteuerung, Externe Motordrehzahlsteuerung
Elektrische Anforderungen	3N ~ 400V 50/60 Hz + PE 3~480V 50/60 Hz +PE	3N ~ 400V 50/60 Hz + PE 3~480V 50/60 Hz +PE
Optionen	Federn zur Führung der Schläuche Adhesive Delivering Application (ADA)	Dunstabzugshaube Federn zur Führung der Schläuche Adhesive Delivering Application (ADA) Verstärkte Befestigung für Papptrommel Transporträder Federn zur Führung der Schläuche

(\*) Abhängig von der Art des Klebstoffs, dem Typ der Schmelzscheibe und den Arbeitsbedingungen