

CANTHO

WELL MADE THINGS LAST LONGER



CANTHO

**GRUPPO FUSORE DI HOT-MELT
CON ELEVATA CAPACITÀ DI FUSIONE**

Fusore di hot-melt specificamente progettato per applicazioni nel settore del legno e per sistemi automatici di rilegatura. Grazie alla sua elevata capacità di fusione, fino a 10 kg/h, può essere impiegato in applicazioni semplici o in processi molto complessi.

- Utilizzabile con **adesivi PUR in blocchi da 2 kg con o senza involucro**.
- Carico rapido di blocchi e colla in grani PUR o EVA. 4000 cm³ di capacità.

CARATTERISTICHE

PRINCIPALI

CAPACITÀ DI FUSIONE FINO A 10 KG/H

CANTHO SI DISTINGUE PER L'ECCEZIONALE CAPACITÀ DI PRODUZIONE E LA VERSATILITÀ

- Adatto per la fusione di diversi adesivi a elevata viscosità.
- Adesivi EVA e PUR in blocco o in colla in grani.
- Provvisto di un sensore di posizionamento del pistone.
- Viene fornito con o senza un pannello di controllo.
- Disponibile anche Cantho senza pistone.

FACILITÀ DI INTEGRAZIONE IN LINEA

SI ADATTA ALLE ESIGENZE DEI CLIENTI E DEI PROCESSI, MASSIMA FLESSIBILITÀ NELL'APPLICAZIONE

- Il peso contenuto facilita le operazioni di integrazione da parte dell'utente.
- Fusore di dimensioni ridotte.
- L'interno dell'apparecchiatura facilmente accessibile agevola l'estrazione del blocco di adesivo.

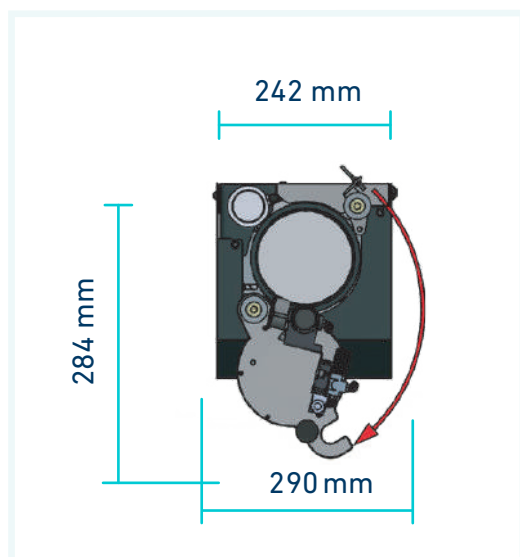
FACILITÀ DI UTILIZZO E MANUTENZIONE

L'ASSENZA DI ANGOLI CIECHI NEL DISEGNO DI CANTHO CONSENTE ALL'OPERATORE DI ESEGUIRE LA PULIZIA SENZA FATICA

- Sicuro e di facile utilizzo.

DIMENSIONI

APPARECCHIATURA



APPLICAZIONI

CANTHO



APPLICAZIONI
SU LEGNO



RILEGATURA

VANTAGGI

CANTHO

- Adesivi PUR con/senza sacco/in grani o adesivo EVA
- Ottima accessibilità.
- Pulizia facile e veloce.
- Eccellente rapporto qualità/prezzo.
- Costi di manutenzione contenuti.
- Efficienza di fusione.
- Incollaggio con o senza inliner.
- Facilità cambio adesivo/colore.

CARATTERISTICHE

TECNICHE

Temperatura di esercizio	20... 160° C per PUR/ 20...210° C per altri adesivi
Capacità di fusione*	Fino a 10 kg/h
Allacciamento dell'aria compressa	5...6 bar
Tipo di sensore di temperatura	Pt100 o Ni120
Tensione di alimentazione	230 VAC, L+N+PE o L1+L2+PE
Potenza di riscaldamento	2400 W
Temperatura ambiente	5... 40° C
Peso approssimativo	35 kg

*In base al tipo di adesivo.