

# L'APPLICAZIONE DI ADESIVI INTELLIGENTE

## SDA SMART DOSING APPLICATOR

APPLICATORE VOLUMETRICO  
E DOSATORE

### CARATTERISTICHE PRINCIPALI

#### PRECISIONE E LEGGEREZZA

- Pompa interna ad ingranaggi ad altra precisione.
- Servomotore per controllo volumetrico.
- Robustezza.
- Peso decisamente ridotto (4,5 kgs).
- Idoneo per adesivi ad **alta e bassa viscosità**

#### RENDIMENTO INTELLIGENTE

- Applicazione di set-point di grande complessità.
- Cambiamenti in meno di 1".
- Applicazione a cordone o a spirale.

#### INDUSTRIA 4.0

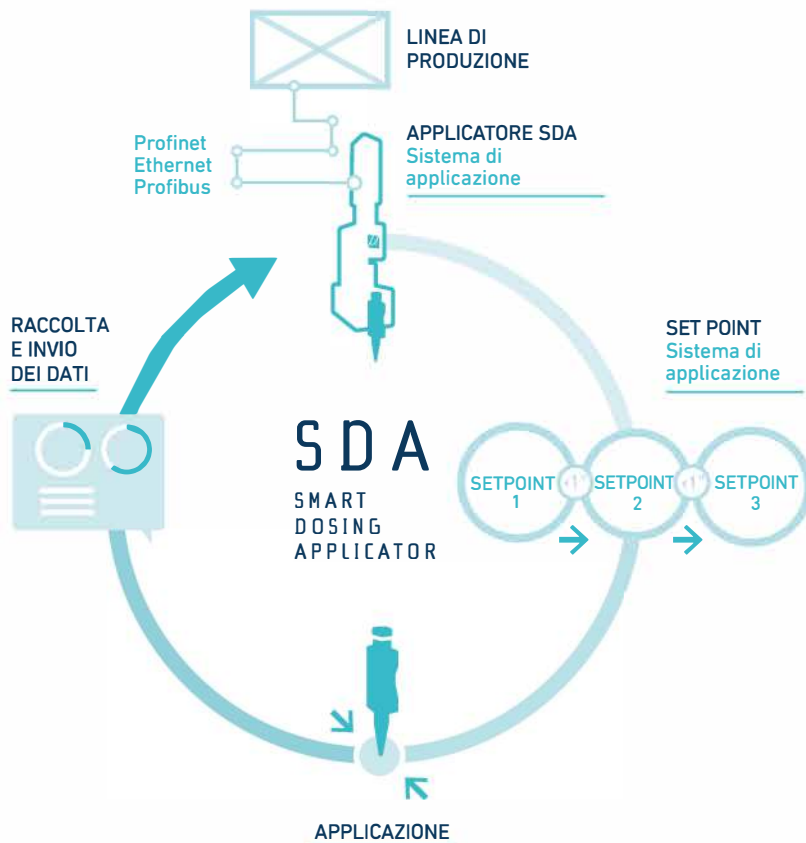
- Raccolta e invio di dati in tempo reale.
- Tracciabilità per applicazione o componente.
- Grande varietà di protocolli di comunicazione.
- Progettato per applicazioni robotizzate.

#### PERSONALIZZAZIONE

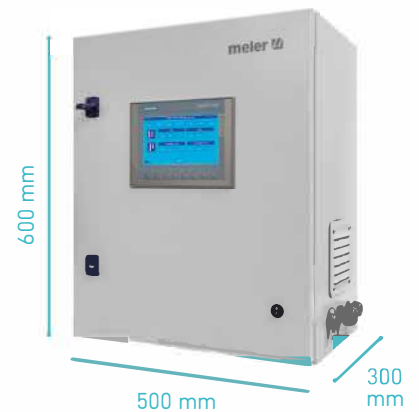
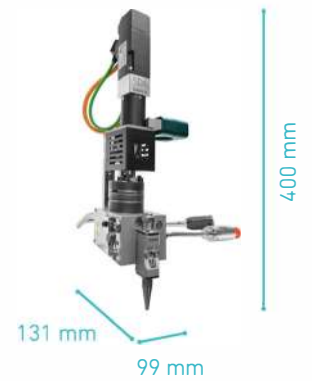
- Adattabilità alle necessità della linea di produzione.
- Configurazione Master/dipendente.
- Schermo tattile configurabile.
- Autonomia del cliente.



## PROCESSO DI APPLICAZIONE



## DIMENSIONI



## CARATTERISTICHE TECNICHE

Indice di precisione	1% Tolleranza (Max.) 1,5% Tolleranza (per un CPK = 1,67)
Velocità di linea	150...300mm/s
Flusso (*)	Min. 6g/min - Max. 400g/min (* A seconda della pompa 1cc, 2cc, 4cc)
Tempo di risposta per l'applicazione delle sequenze di cordone	Min. 0,9s per una variazione di $\pm 8g/m$ Min. 0,3s per una variazione di $\pm 1,6g/m$
Pressione dell'applicatore	80 bar (1305-1160 psi)
Pressione di alimentazione dell'apparecchiatura	30 bar (392-580 psi)
Pressione massima del modulo	6 bar; asciutto, pulito, sgrassato
Controllo della temperatura dell'applicatore	(Pt100, Ni120)
Temperatura di esercizio dell'applicatore	Fino a 200 °C (392 °F) (secondo le raccomandazioni del produttore dell'adesivo)
Condizioni ambientali	Temperatura ambiente 0...40°C Umidità relativa: 90% UR max. (a 30°C)
Corrente elettrica	230 VAC, 50/60 Hz (dall'unità di fusione)
Massa dell'applicatore (circa)	4,5kg