

# APLICADOR ELÉCTRICO CHRONOS

Tamaño de punto de 0,5 a 10 mg

Frecuencia hasta 750 Hz

Diseñado para aplicaciones de alta velocidad y ultraprecisas

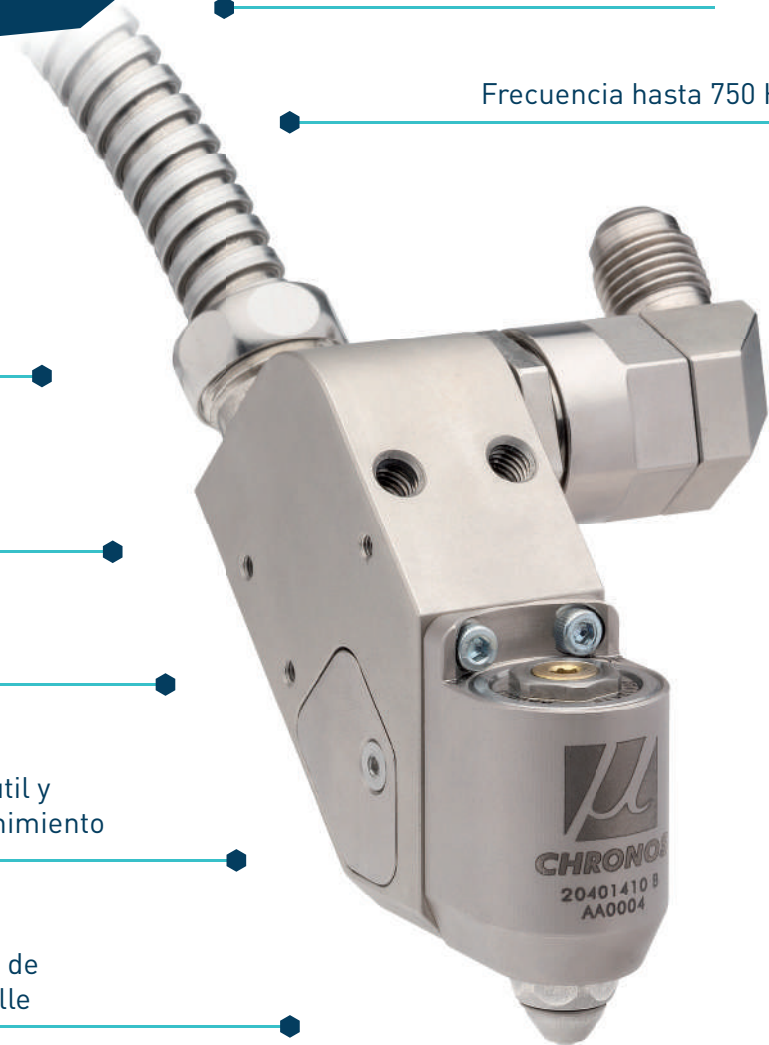
Diseño compacto

Ajuste automático del tamaño del punto mediante control PWM

Fácil de instalar y usar

Larga vida útil y bajo mantenimiento

Disponible con módulos de cierre magnético o muelle



**meler**   
GLUING SOLUTIONS

C070-ESP-V1017

# APLICACIONES

Aplicador electromagnético de puntos o cordones de hotmelt para aplicaciones en plegadoras de alta velocidad, etiquetas pequeñas (tabaco, farmacia, cosméticos), confitería (caramelos y chocolates) o sistemas de embalaje de muestras. Su diseño compacto permite la instalación incluso en lugares de espacio reducido. Los módulos electromagnéticos son de alta velocidad de respuesta, resistentes al desgaste y con fácil mantenimiento.

## CARACTERÍSTICAS

- Diseñado para aplicaciones de alta velocidad y ultraprecisas.
- Diseño reducido.
- Tamaño de punto de 0,5 a 10 mg.
- Viscosidades hasta 5000 mPa.s.
- Presión de trabajo hasta 50 bar.
- Frecuencia hasta 750 Hz.
- Fácil de instalar y usar.
- Larga vida útil y bajo mantenimiento.

## CONTROL CON TARJETA ELECTRÓNICA

El aplicador se activa mediante una tarjeta electrónica de control (XC500), apta para controlar hasta dos módulos para hotmelt. La tarjeta de control está equipada con un selector rotativo que permite elegir el tamaño del punto aplicado (en modo fijo o con uso de PWM). También permite el modo cordón (donde la señal de salida sigue a la señal de entrada aplicada). Para una respuesta rápida del módulo del aplicador es necesaria la utilización de una fuente de alimentación de 54 VDC.

## DATOS TÉCNICOS

- Con módulos de cierre magnético (para viscosidad hasta 1500 mPa.s) o por muelle (para viscosidad hasta 5000 mPa.s).
- Señal mínima entrada: 250  $\mu$ s.
- Señal de salida: 1100 a 2700  $\mu$ s (selección de punto sin PWM).
- Entrada de adhesivo por lado izquierdo o derecho del aplicador.
- En tecnología Pt100 o Ni120 de control de temperatura.
- Racor giratorio de conexión a 90°.
- Filtro integrado de 100 mesh.



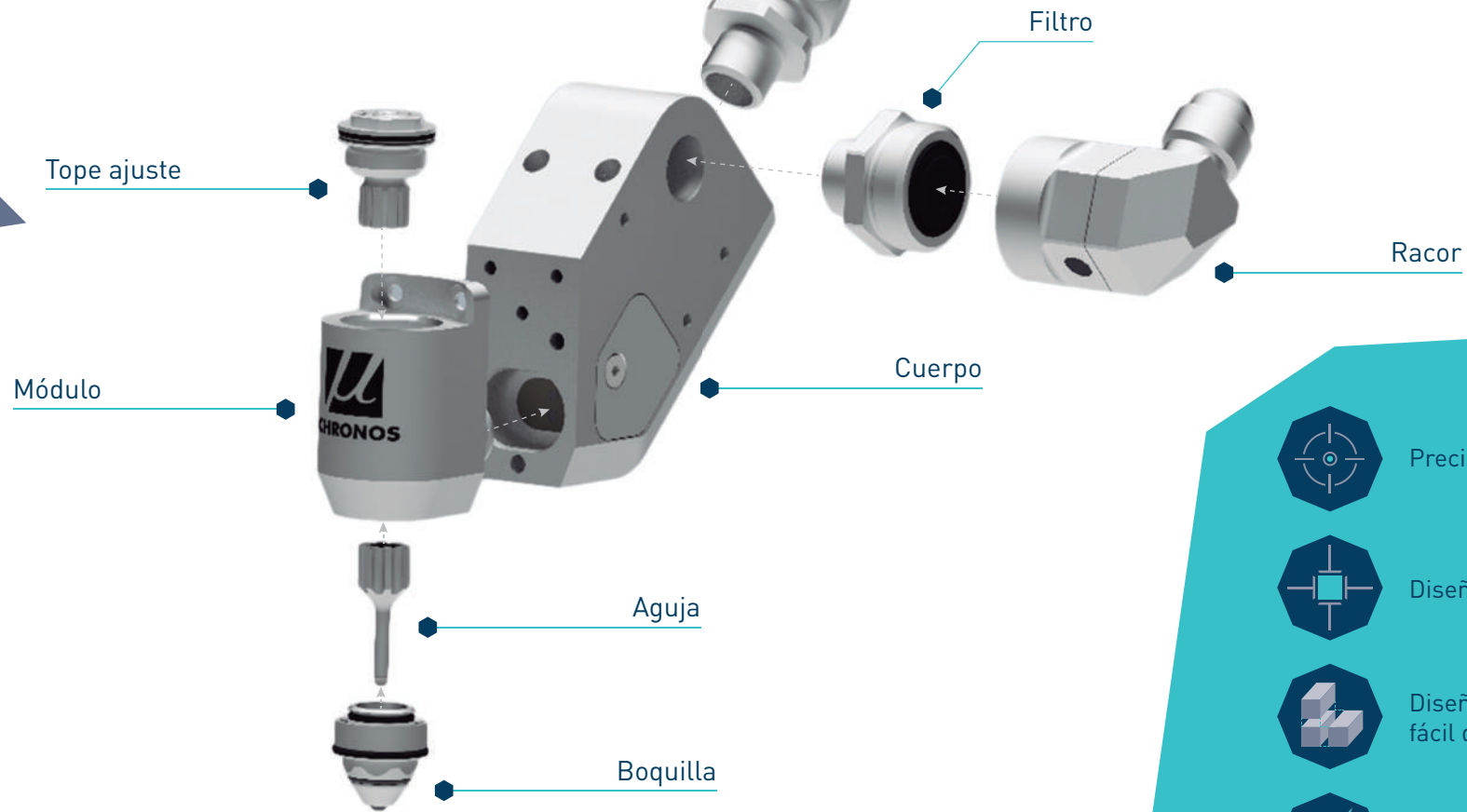
ARTES  
GRÁFICAS



EMBALAJE Y  
ETIQUETADO



# PARTES DEL APLICADOR



Preciso y seguro



Diseño compacto y pequeño



Diseño modular:  
fácil de instalar y de usar



Gran fiabilidad y velocidad\*

\*Testado en máquinas de velocidad muy alta de máxima exigencia.

CARACTERÍSTICAS TÉCNICAS		APLICADOR ELÉCTRICO CHRONOS	
Temperatura de trabajo		195 °C max.	
Presión de trabajo		50 bar max.	
Viscosidad			
Módulo Chronos versión magnética		1500 mPa.s max.	
Módulo Chronos versión muelle		5000 mPa.s max.	
Frecuencia de trabajo		~ 750 Hz max.	
Longitud cable de conexión		1,25 m max.	
Dimensiones aplicador*		<b>Cuerpo aplicador versión 90°</b>	<b>Cuerpo aplicador versión 45°</b>
Anchura		61,2 mm	61,2 mm
Altura		83 - 88 mm	73 - 78 mm
Profundidad		66,5 mm	84,4 mm
Par máximo de apriete			
Filtro		50 Nm	
Racor		35 Nm	
Dimensiones módulo			
Anchura		24 mm	
Altura		48 - 50 mm	
Profundidad		34,4 mm	
Peso		~ 150 g	
Par máximo de apriete			
Tornillos de fijación		1,2 Nm	
Rosca de ajuste		4 Nm	
Boquilla		4 Nm	

\* Con filtro y racor 90° montados.