

# CANTHO

WELL MADE THINGS LAST LONGER



## CANTHO

EQUIPO FUSOR DE HOTMELT  
CON GRAN CAPACIDAD DE FUSIÓN

Fusor de hotmelt especialmente diseñado para aplicaciones de madera y para sistemas automáticos de encuadernación de libros. Gracias a su gran capacidad de fusión, hasta 10 kg/h, puede utilizarse en aplicaciones sencillas o en procesos altamente exigentes.

- Se puede utilizar con **adhesivos PUR en taco de 2Kg con o sin envoltorio**.
- Carga rápida de bloques y granza de PUR o EVA. Capacidad 4000 cm<sup>3</sup>.

## CARACTERÍSTICAS

### PRINCIPALES

#### HASTA 10KG/H DE CAPACIDAD DE FUSIÓN

CANTHO DESTACA POR SU GRAN CAPACIDAD DE PRODUCCIÓN Y VERSATILIDAD

- Apto para la fusión de distintos adhesivos de alta viscosidad.
- Adhesivos EVA, PUR en bloque o en granza.
- Dispone de un sensor de posicionamiento del pistón.
- Disponible con o sin panel de control.
- También disponible la versión sin pistón.

#### FÁCIL INTEGRACIÓN LINEAL

SE ADAPTA A LAS EXIGENCIAS DEL CLIENTE Y DEL PROCESO, ALTAMENTE FLEXIBLE EN LA APLICACIÓN

- Peso ligero que ayuda al usuario con la integración.
- Tamaño reducido del fusor.
- Fácil accesibilidad al interior del equipo para favorecer la extracción del taco de adhesivo.

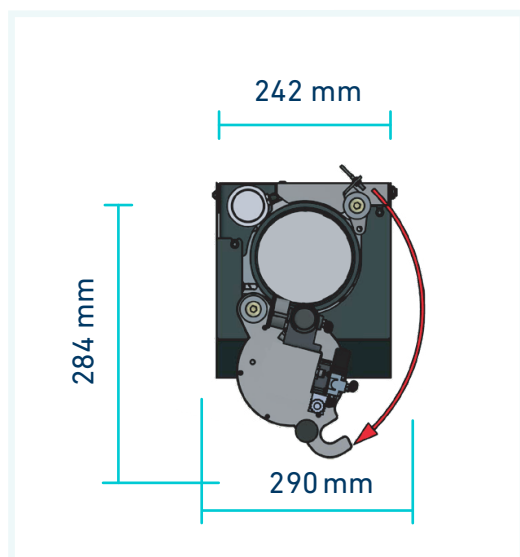
#### FÁCIL USO Y MANTENIMIENTO

LA AUSENCIA DE ÁNGULOS CIEGOS EN EL DISEÑO DE CANTHO GARANTIZA AL USUARIO UNA LIMPIEZA SENCILLA

- Seguro y fácil de utilizar.

# DIMENSIONES

## EQUIPO



# APLICACIONES

## CANTHO



APLICACIONES DE MADERA



ENCUADERNACIÓN DE LIBROS

# VENTAJAS

## CANTHO

- Fácil accesibilidad.
- Fácil y rápido de limpiar.
- Gran relación calidad/precio.
- Bajo coste de mantenimiento.
- Eficiencia de fusión.
- Pegado con o sin inliner.
- Fácil integración en línea.
- Fácil cambio adhesivo/color.

# CARACTERÍSTICAS

## TÉCNICAS

Temperatura de trabajo	20... 160° C para PUR/ 20...210° C para otros adhesivos
Capacidad de fusión*	Hasta 10 kg/h
Conexión de aire comprimido	5...6 bar
Tipo de sensor de temperatura	Pt100 o Ni120
Voltaje de alimentación	230 VAC, L+N+PE o L1+L2+PE
Potencia de calentamiento	2400 W
Temperatura ambiente	5... 40° C
Peso aproximado	35 kg

\*Según el tipo de adhesivo