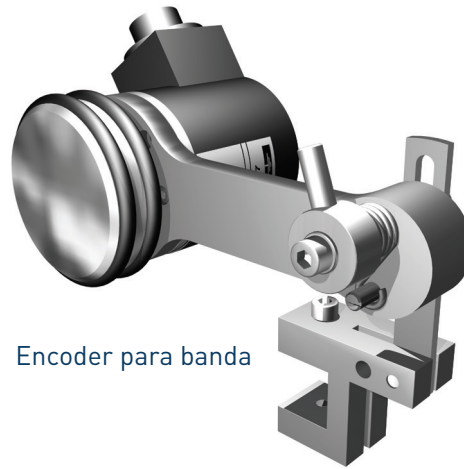


Encoder para eje



Encoder para banda

encoder incremental

Para lectura de velocidad en programadores de disparos.

DESCRIPCIÓN DEL PRODUCTO

Encoder incremental, de 200, 400 ó 1000 impulsos por revolución, para la lectura automática de la velocidad de la línea de producción, asegurando una perfecta aplicación del adhesivo, en base a las distancias correspondientes del formato elegido en el programador.

Su sencillez de instalación, gracias a su soporte basculante, permiten un sinfín de posiciones diferentes, garantizando un perfecto apoyo (con la presión del muelle) sobre la banda de desplazamiento.

Con su correspondiente acoplamiento elástico es posible adaptarlo a ejes del mecanismo de transmisión de la máquina.

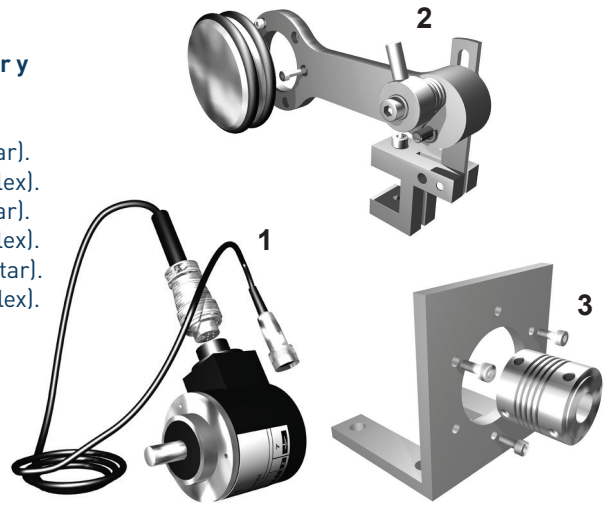
CARACTERÍSTICAS TÉCNICAS

Resolución (Pulsos/Rev.)	200, 400, 1000
Tensión de alimentación	24 Vdc
Máx. corriente conmutable	50 mA
Configuración de salida	NPN open collector
Máxima frecuencia de uso	Max 100KHz $F = \frac{\text{RPM} \times \text{Resolución}}{60}$
Diámetro del eje (mm)	Ø10 g6
Grado de protección	IP 64
r.p.m máx	6000
Cargas admitidas en el eje	200N axiales, 200N radiales
Vibraciones	10G 10- 2000 Hz
Temperatura de funcionamiento	0- 60 °C

GAMA DE PRODUCTOS

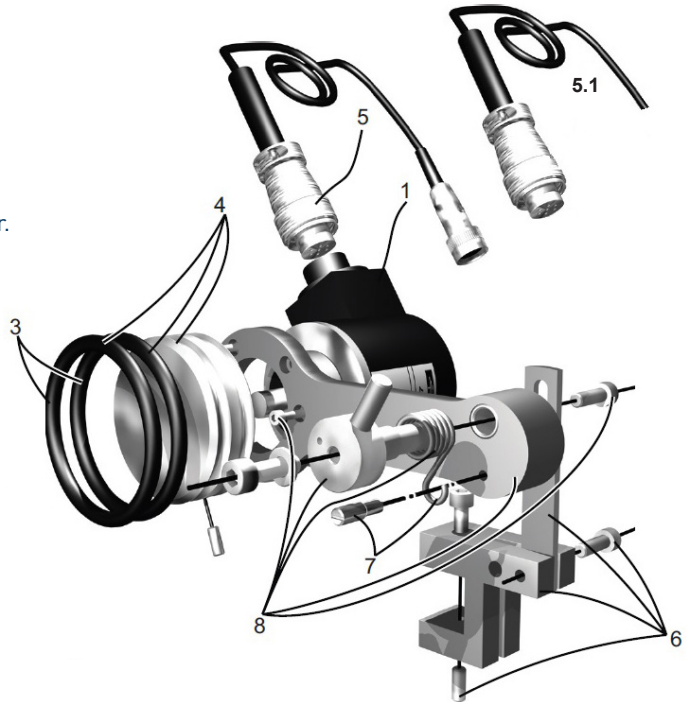
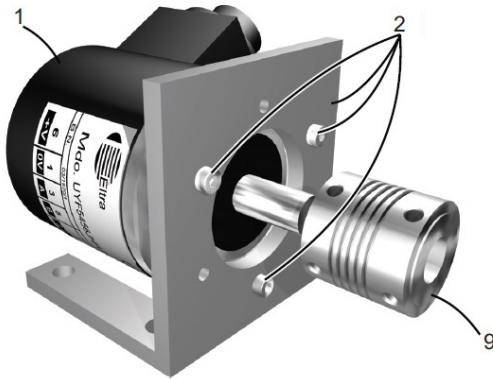
El encoder incremental puede utilizarse con los programadores Meler pc star y simplex:

1	25010007	Encoder incremental 200 impulsos completo (pc star).
1	150030070	Encoder incremental 200 impulsos completo (simplex).
1	25010008	Encoder incremental 400 impulsos completo (pc star).
1	150030080	Encoder incremental 400 impulsos completo (simplex).
1	25010009	Encoder incremental 1000 impulsos completo (pc star).
1	150030090	Encoder incremental 1000 impulsos completo (simplex).
2	25010010	Soporte encoder para banda completo.
3	25010011	Soporte encoder para eje completo.



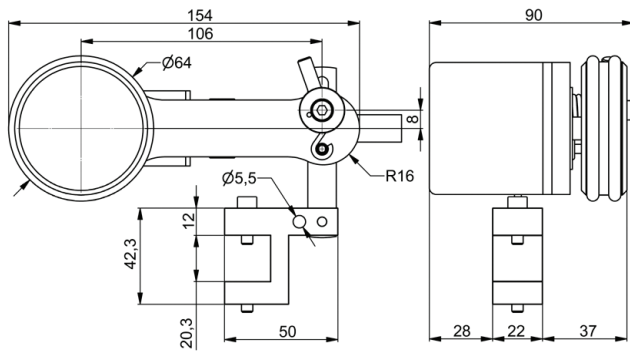
ACCESORIOS

1	25010012	Encoder incremental 200 impulsos.
1	25010013	Encoder incremental 400 impulsos.
1	25010014	Encoder incremental 1000 impulsos.
2	25010015	Soporte angular encoder para eje.
3	25010016	Juntas rueda encoder.
4	25010017	Rueda encoder.
5	25010018	Cable conexión encoder para pc star.
5.1	150030150	Cable conexión encoder para simplex.
6	25010019	Brida de fijación soporte encoder.
7	25010020	Conjunto muelle y tope soporte encoder.
8	25010021	Soporte encoder para banda.
9	25010022	Acoplamiento elástico encoder.

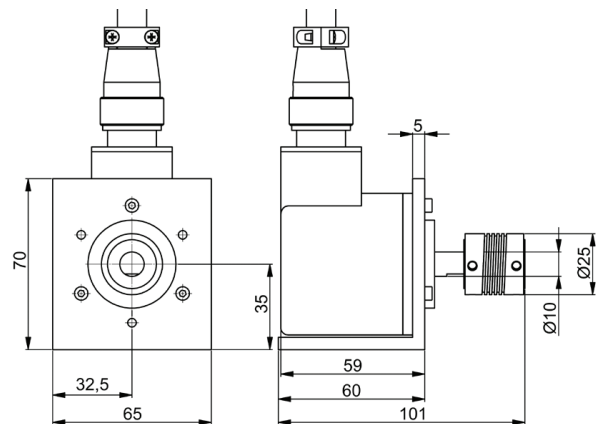


DIMENSIONES

Encoder para banda



Encoder para eje



Para más información contacte con su delegación Focke Meler más cercana:

meler

Focke Meler Gluing Solutions, S.A.
Pol. Los Agustinos, c/G, nave D-43
E-31160 Orkoien - Navarra - Spain
Phone: +34 948 351 110
Fax: +34 948 351 130
info@meler.eu- www.meler.eu

A Focke Group Company

CE

