



## Encollage des 'dos carre-colle' de livres avec adhésif PUR

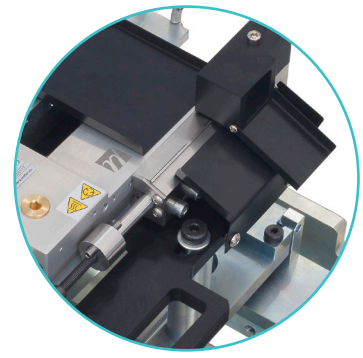
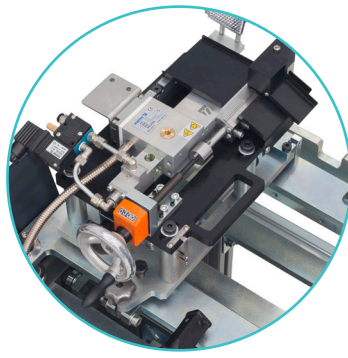
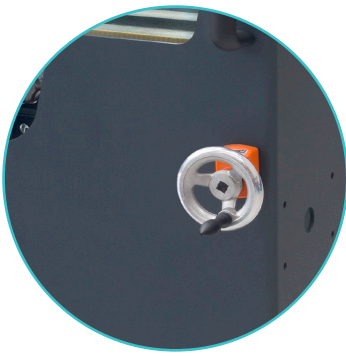
# GLUING SOLUTIONS

### Reliure colle P.U.R.:

Meilleure adhésion qu'avec les colles traditionnelles.  
Les livres restent à plat quand ils sont ouverts.  
Plus grande maniabilité du livre dans son ensemble.  
Attache parfaite en cas d'arrachage des feuilles.  
Pas de problème de migration de l'encre.  
Aucune erreur en cas de températures extrêmes, comprises entre -40 °C et 100 °C.  
Pas de formation de plis sur la tranche lorsque la colle est appliquée à une température plus basse.  
Plus malléables, ce qui permet aux fibres du papier de reprendre leur orientation d'origine.  
Les colles P.U.R. résistent aux solvants et aux huiles.

### Avantages de l'application:

Épaisseurs d'application entre 0,3 et 0,4 mm, soit moitié moins qu'une application traditionnelle.  
Évite les bavures et donc la saleté sur les lames de coupe.  
La colle s'applique à l'aide d'un applicateur de laminage à largeur réglable.  
Plus de propreté et moins de maintenance qu'avec les systèmes à rouleau.  
Parfaite conservation de la colle grâce à l'air sec ou l'azote (atmosphère inerte).  
Évite l'opération onéreuse de la couture au fil des livres collés.

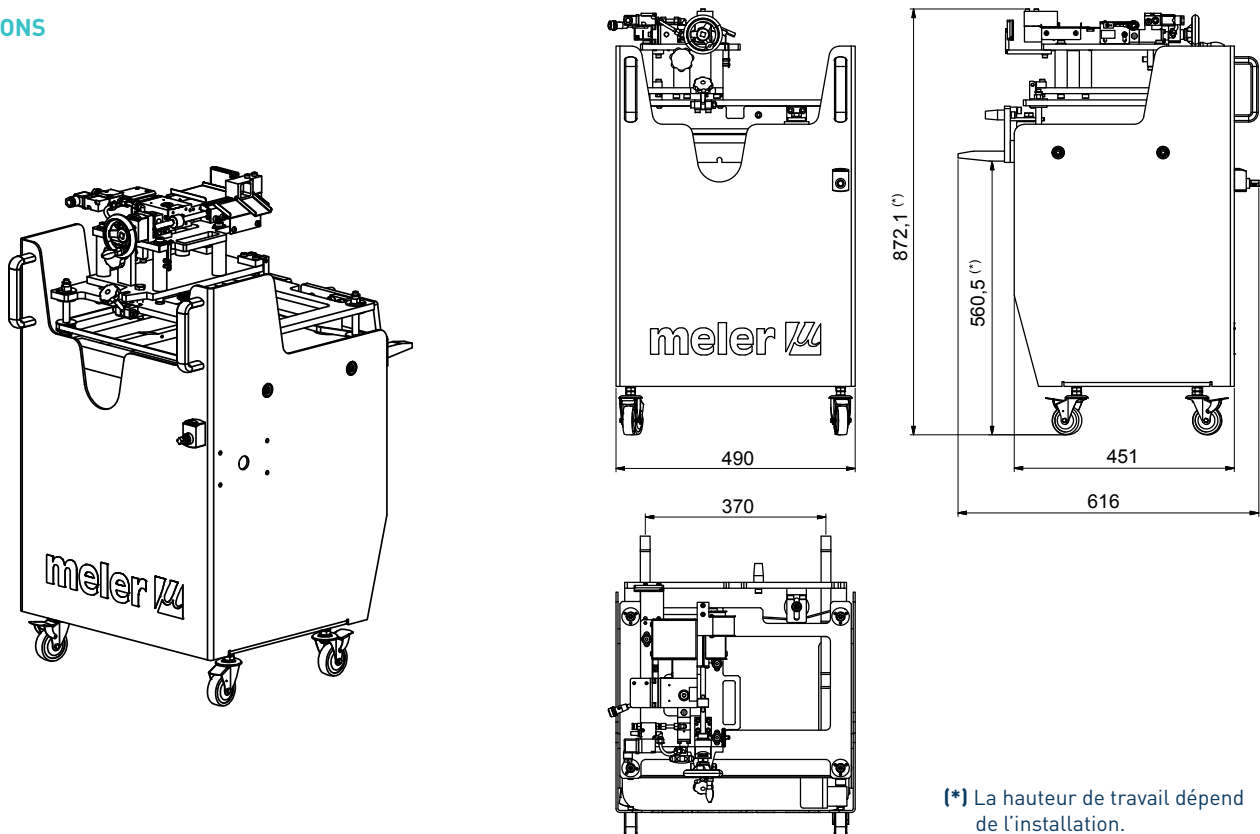


## CARACTÉRISTIQUES TECHNIQUES

- Applicateur de lamination de largeur d'application variable (0-60 mm ou 0-100mm) avec module de découpe rapide:
  - avec électrovanne de contrôle pneumatique.
  - avec plateau anti-goutte.
- Programmeur de dépose pour contrôler l'application selon la longueur du livre:
  - avec photocellule de détection de livre pour le début du cycle.
  - avec codeur incrémental pour la programmation des distances en mm.
- Système de support et régulation de la position de l'applicateur (\*)
- Système de bâti monté sur roulettes pour l'ensemble applicateur-support (\*)

(\*) Ces éléments sont dessinés en fonction de la machine et modèle ou s'installera le système.

## DIMENSIONS



Pour plus d'informations, contactez votre délégation Meler le plus proche:

**meler** 

**Focke Meler Gluing Solutions, S. A.**

Pol. Los Agustinos, c/G, nave D-43  
E-31160 Orkoien - Navarra - Spain  
Phone: +34 948 351 110  
Fax: +34 948 351 130  
info@meler.eu - [www.meler.eu](http://www.meler.eu)

A Focke Group Company



Management System  
ISO 9001:2008  
www.tuv.com  
ID 9105030748

