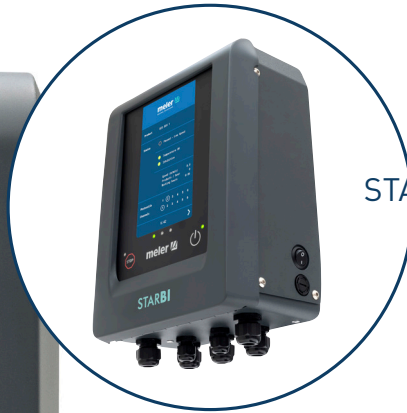




STARBI 4 oder 6 Kanäle



STARBI 2 Kanäle

AUSLÖSESTEUERUNG STARBI

GLUING SOLUTIONS

Auslöseprogrammierer (Muster) für Heißleim- und Kaltleimauftrag mit variabler Geschwindigkeit bis zu 600 Meter/Minute.

7" Touchscreen mit intuitivem Menü, das sich optimal an die Bedürfnisse des Benutzers anpasst.

Programmierung von bis zu 6 Applikatoren (mit Doppelausgang) und bis zu 8 Hüben pro Muster.

Hohe Ausgangsleistung pro Kanal (für jedes Ausgänpaar).

Zeit- oder Abstandsregelung für drei Anwendungsarten: Standardprodukt, variables Produkt oder Serienprodukt.

Sicherheitspasswort für die gespeicherten Daten.

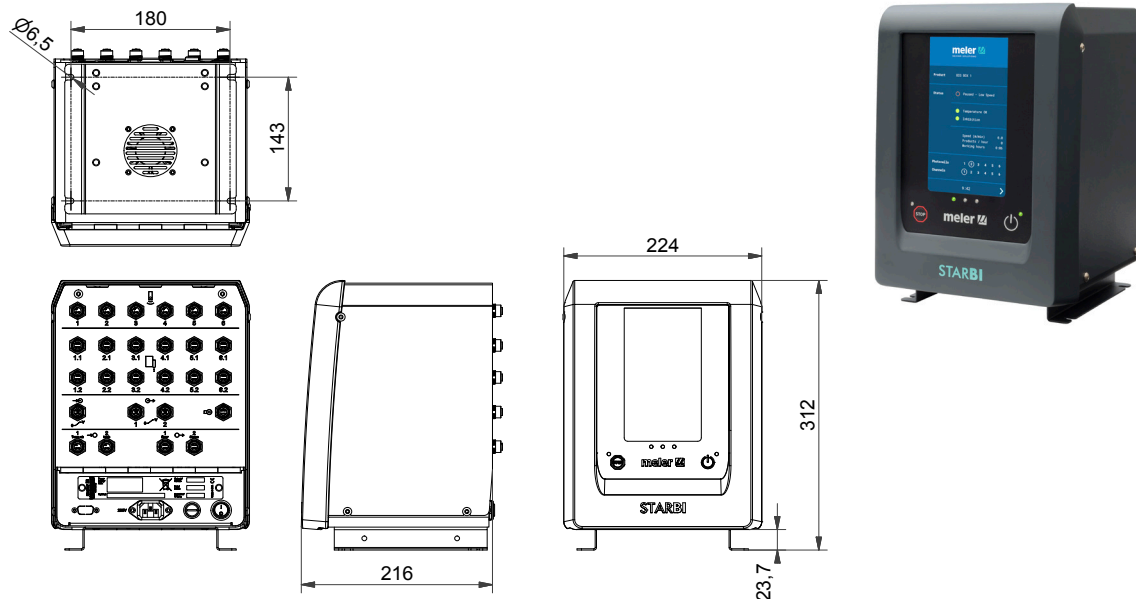
Möglichkeit von Software-Backups oder -Updates über USB-Verbindung.

Alle Eingabe/Ausgabe Anschlüsse mit Anti-Felher System (4- und 6-Kanal-Versionen).

TECHNISCHE DATEN

Versorgungsspannung	100 - 264 V / 47 - 63 Hz
Leistungsabgabe	bis zu 25 W/Kanal (für jedes Ausgängepaar)
Kanäle-Ausgangsspannung	24 VDC
Bildschirm	Touchscreen 7"
Ausgang 0 - 10 V (unisoliert)	24 VDC (Versorgung); 0 bis 10 VDC (Signal)
Ausgang 0 - 10 V (isoliert)	0 bis 10 VDC (Signal)
Fotozelle/Encoder	24 VDC (Versorgung); 24 VDC Ausgang PNP (Signal)
Anzahl Kanäle	2, 4 oder 6
Anzahl Applikatoren pro Kanal	2
Anzahl Linien pro Kanal	8 (einzelne gepunktete Linien)
Anzahl Fotozellen	bis zu 6 (abhängig von der Anzahl Kanäle)
Anzahl Encoder/Eingänge 0 - 10 V	1/1
Anzahl Kanalsperren	1
Höchstgeschwindigkeit der Hauptmaschine	600 m/min
Minimale Applikationsgeschwindigkeit	Programmierbar
Programmierbereich (Encoder)	1 - 6550,0 mm
Programmierbereich (Zeiten)	1 - 6550,0 ms
Programmierungstoleranz	±0,1
Bedienungssprachen	Deutsch, Spanisch, Französisch, Englisch, Italienisch und Portugiesisch
Kommunikation (optional)	Modbus / Profibus
USB-Anschluss	Für Software-Backup und -Update (Windows App)

ABMESSUNGEN (*)



(*) Für 4- oder 6-Kanal STARBI. Für 2-Kanal STARBI und anderes Zubehör zur Befestigung fragen Sie uns bitte.

Für weitere Informationen melden Sie sich bitte bei Ihrem zuständigen Focke Meler Vertreter:

meler 

Focke Meler Gluing Solutions, S. A.
 Pol. Los Agustinos, c/G, nave D-43
 E-31160 Orkoien - Navarra - Spain
 Phone: +34 948 351 110
 Fax: +34 948 351 130
 info@meler.eu - www.meler.eu

A Focke Group Company

CE



Management System
 ISO 9001:2008
 www.tuv.com
 ID 9105030748